

WENDT Bohrgesellschaft mbH

Raupenbohrgerät Fraste MULTIDRILL ML

Technische Daten

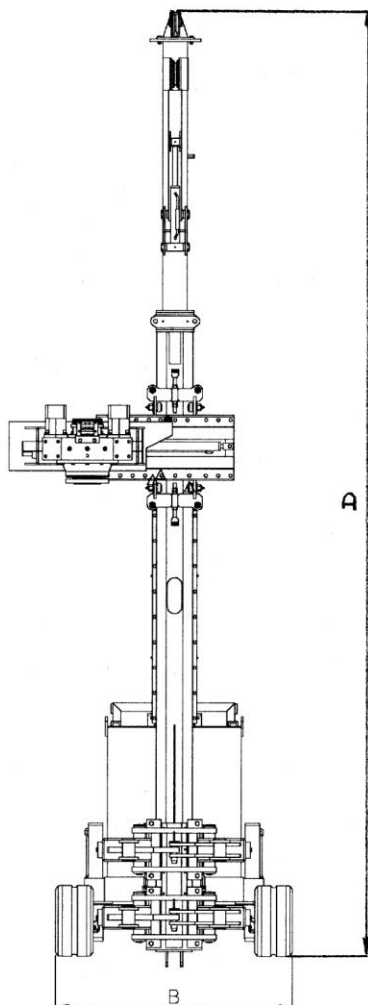
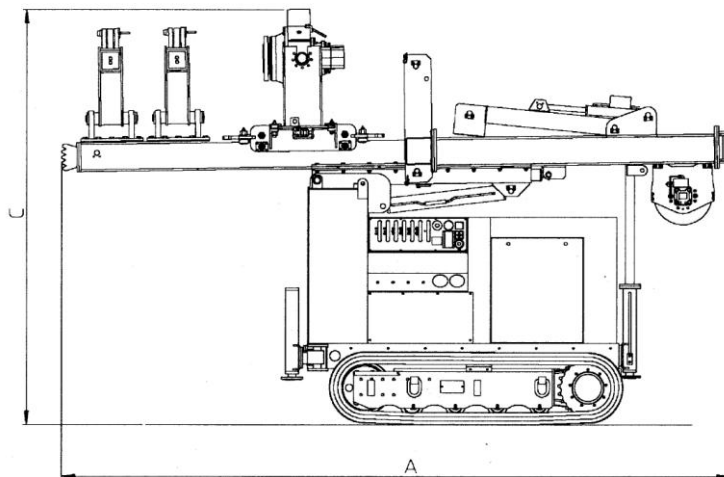


www.wendt-bohrgesellschaft.de

WENDT Bohrgesellschaft mbH

Raupenbohrgerät Fraste MULTIDRILL ML

Technische Daten



Größe und Gewicht

A:	4000 mm
B:	1450 mm
C:	2500 mm
D:	5840 mm
Gewicht:	3450 kg
Arbeitsbreite:	1700 mm

Weitere Angaben

Baujahr:	2008
Hersteller:	FRASTE S.p.A.
Ser.Nr.:	M0707162
Emission	TIR2