

WENDT Bohrgesellschaft mbH

Raupenbohrgerät Fraste MULTIDRILL XL I
Technische Daten

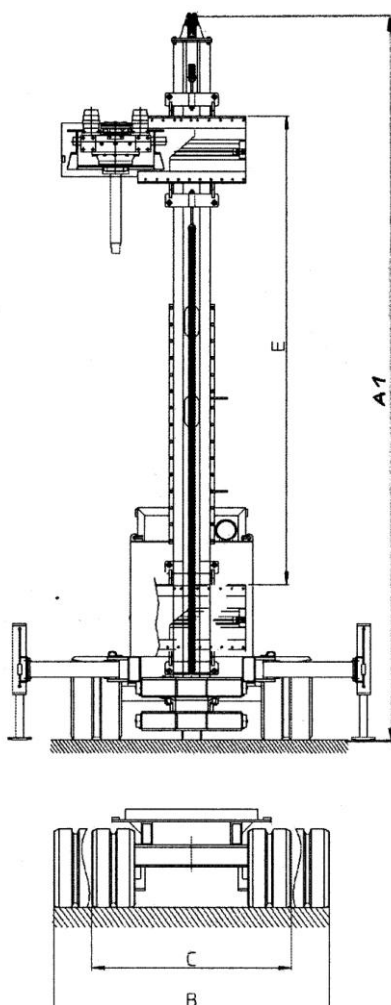
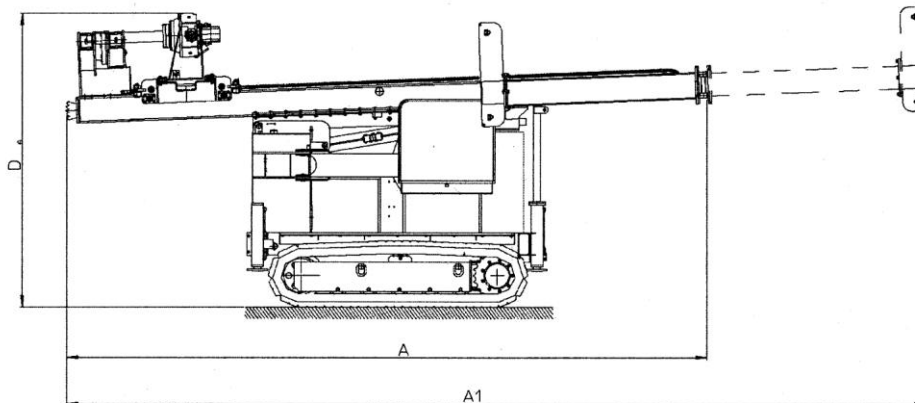


www.wendt-bohrgesellschaft.de

WENDT Bohrgesellschaft mbH

Raupenbohrgerät Fraste MULTIDRILL XL I

Technische Daten



Größe und Gewicht

A:	6020 mm
A1:	7450 mm
B:	1900 mm
C:	-
D:	2650 mm
Gewicht:	6770 kg
Arbeitsbreite:	3200 mm

Weitere Angaben

Baujahr:	2007
Hersteller:	FRASTE S.p.A.
Ser.Nr.:	X0611105
Emission:	TIR2