

WENDT Bohrgesellschaft mbH

Raupenbohrgerät Fraste MULTIDRILL XL II

Technische Daten

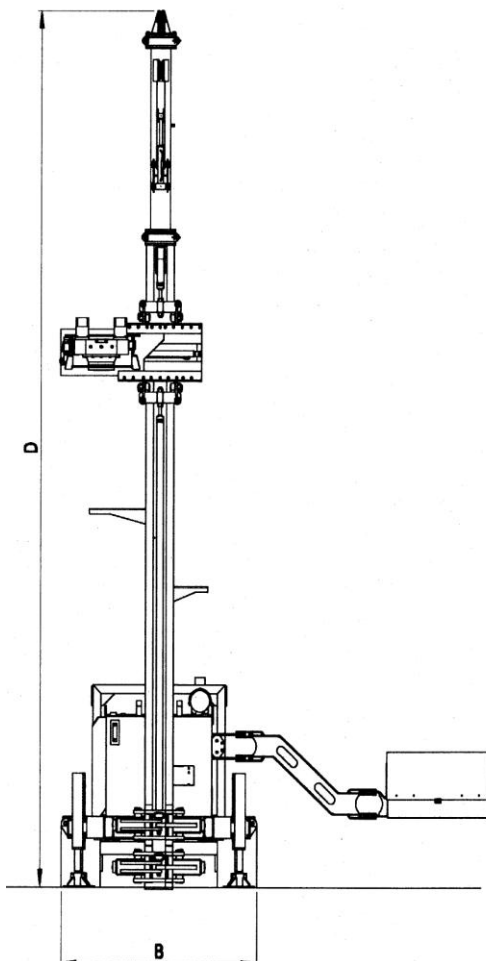
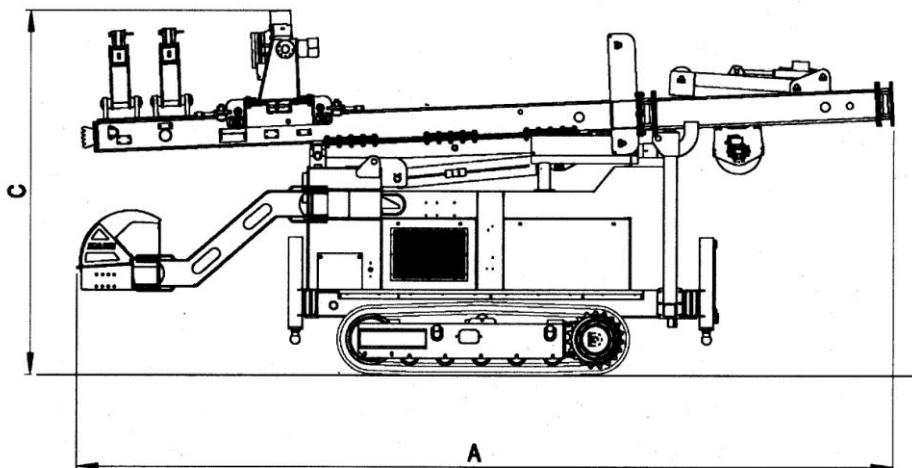


www.wendt-bohrgesellschaft.de

WENDT Bohrgesellschaft mbH

Raupenbohrgerät Fraste MULTIDRILL XL II

Technische Daten



Größe und Gewicht

A:	6200 mm
B:	2050 mm
C:	2800 mm
D:	8000 mm
Gewicht:	7750 kg
Arbeitsbreite:	3150 mm

Weitere Angaben

Baujahr:	2009
Hersteller:	FRASTE S.p.A.
Ser.Nr.:	X0808168
Emission	TIR3